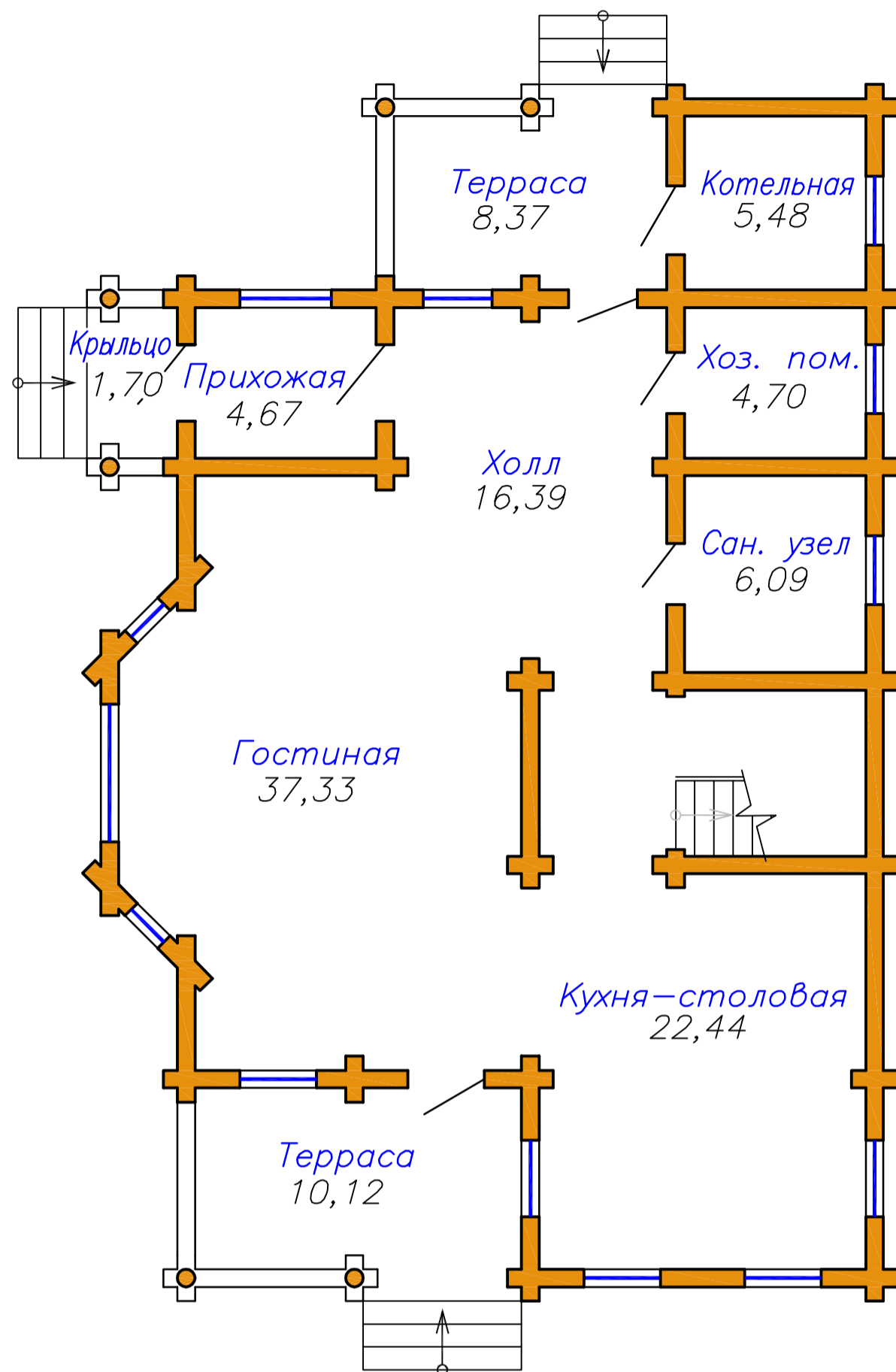


# Крепкий орешек

Общая площадь – 214,0 кв.м.

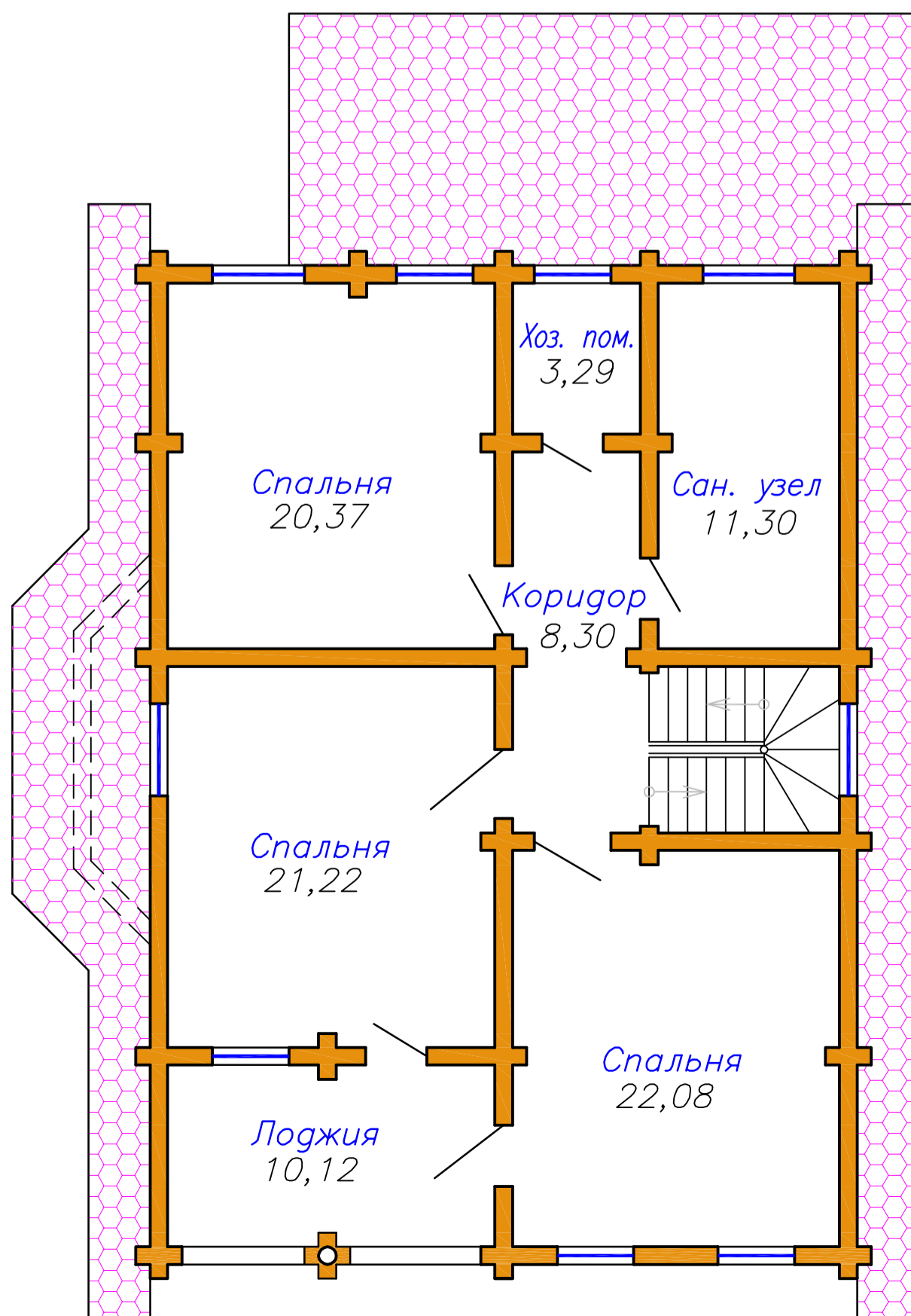
План первого этажа



Экспликация помещений

Наименование	Площадь, м <sup>2</sup>
Прихожая	4,67
Холл	16,39
Гостиная	37,33
Кухня-столовая	22,44
Сан. узел	6,09
Хоз. помещение	4,70
	<b>91,62</b>
Котельная	5,48
Терраса	8,37
Крыльцо	1,70
Терраса	10,12
	<b>117,29</b>

План второго этажа



Экспликация помещений

Наименование	Площадь, м <sup>2</sup>
Коридор	8,30
Хоз. помещение	3,29
Спальня	20,37
Спальня	21,22
Спальня	22,08
Сан. узел	11,30
	<b>86,56</b>
Лоджия	10,12
	<b>96,68</b>